

Consigneur **Caddie Park M**

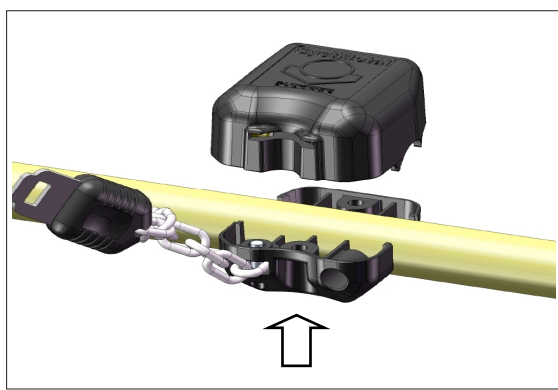
Caddie Park M Coinlock

Caddie Park M Pfandschloss

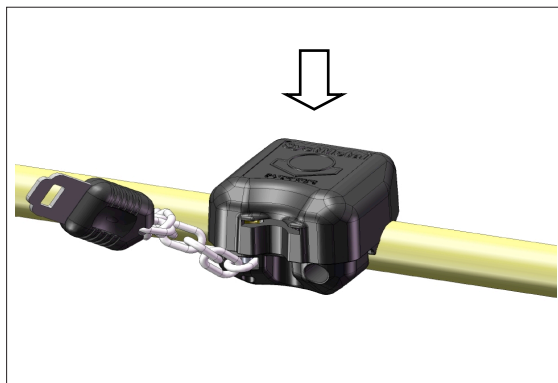
Consigna **Caddie Park M**



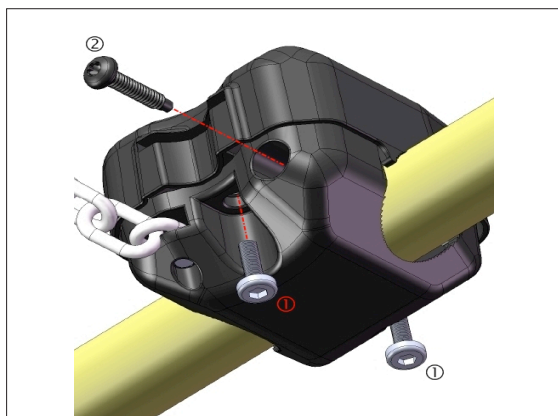
//// NOTICE DE MONTAGE / ASSEMBLY INSTRUCTIONS / MONTAGEANLEITUNG / PROSPECTO DE MONTAJE



- > **A** Placer la partie inférieure du CADDIE PARK M sous la poignée.
Put the bottom part of the CADDIE PARK M under the handle bar.
Bringen Sie die Unterseite des CADDIE PARK M unter dem Griff an.
Poner la parte baja del CADDIE PARK M debajo de la empuñadura.



- > **B** Emboiter la partie supérieure du CADDIE PARK M.
Clip the upper part of the CADDIE PARK M.
Platzieren Sie den oberen Teil des CADDIE PARK M.
Encajar la parte superiora del CADDIE PARK M.



- > **C** Serrer les deux parties avec les vis 1 puis solidariser le CADDIE PARK M à la poignée avec la vis auto-perforante noire 2.
Tighten the two components with the screws 1 then fix the CADDIE PARK M onto the handle bar with the black self-drilling screw 2.
Befestigen Sie Unter- und Oberseite mit den Schrauben 1.
Befestigen Sie danach das CADDIE PARK M am Hangriff mit der schwarzen Blechschaube 2.
Apretar las partes con los tornillos 1 y después fijar el CADDIE PARK M en la empuñadura con el tornillo autoperforante negro 2.

 T25
 7Nm ①
 4Nm ②

caddie[®]