

Consigneur **Caddie Park P**

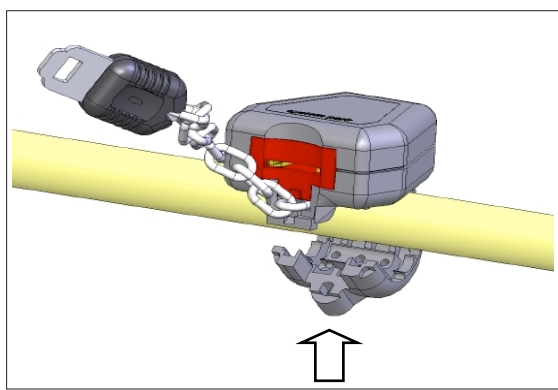
Caddie Park P Coinlock

Caddie Park P Pfandschloss

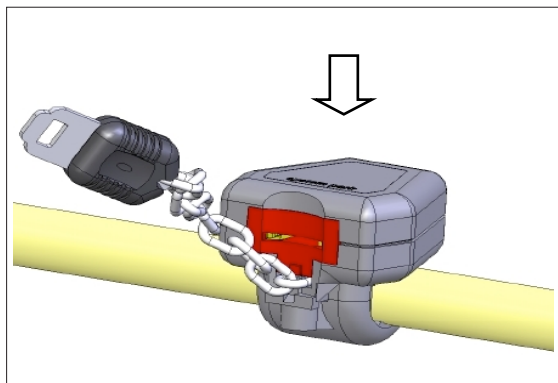
Consigna **Caddie Park P**



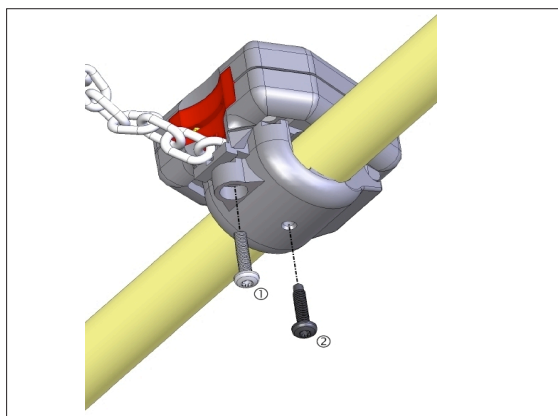
//// NOTICE DE MONTAGE / ASSEMBLY INSTRUCTIONS / MONTAGEANLEITUNG / PROSPECTO DE MONTAJE



- > **A** Ouvrir la partie inférieure et placer le CADDIE PARK P sur la poignée.
 Open the lower part of the CADDIE PARK P and put the SystemPark onto the handle bar.
 Öffnen Sie den unteren Teil des SystemPark und bringen Sie den CADDIE PARK Pam Handgriff an.
 Abrir la parte inferior y poner el CADDIE PARK P sobre la empuñadura.



- > **B** Fermer la partie inférieure du CADDIE PARK P.
 Fold the bottom part of the CADDIE PARK P.
 Schließen Sie den unteren Teil des CADDIE PARK P.
 Cerrar la parte inferior del CADDIE PARK P.



- > **C** Serrer la partie inférieure avec la vis 1 puis, solidariser le CADDIE PARK P à la poignée avec la vis auto-perforante noire 2.
 Tighten the bottom part with the screw 1, then fix the CADDIE PARK P on the handle bar with the black self-drilling screw 2.
 Verschrauben Sie den unteren Teil 1. Befestigen Sie danach das CADDIE PARK P am Handgriff mit der schwarzen Blechschraube 2.
 Apretar la parte baja con el tornillo 1 y después fijar el CADDIE PARK P en la empuñadura con el tornillo autopercutor negro 2.

T25	
7Nm	①
4Nm	②