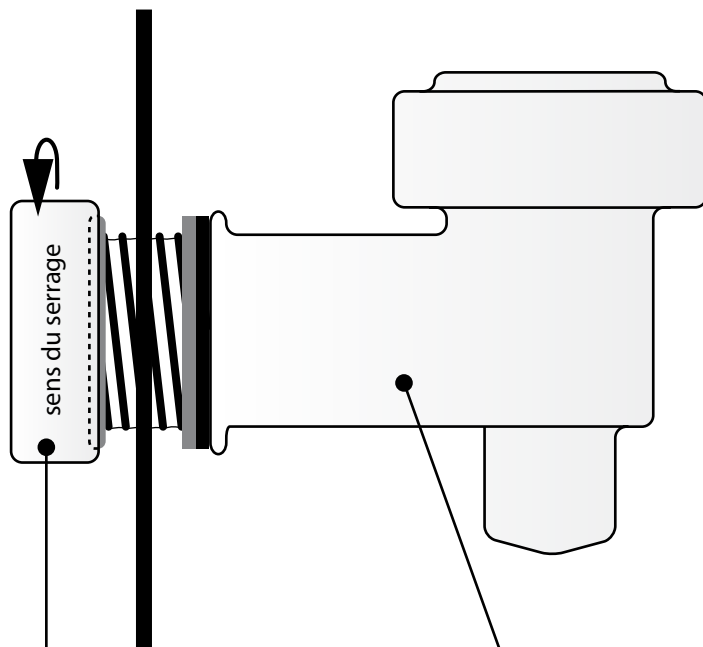


## Mise en place Robinet (ref.89-7-5836-5) sur bacs UTZ percés

Paroi du bac



Partie 1: Ecrou et joint 1.  
A monter et visser  
à l'intérieur du bac

Partie 2 : Robinet et joint 2.  
A monter et visser  
à l'extérieur du bac