

NOTICE DE MONTAGE

ASSEMBLY INSTRUCTIONS / MONTAGEANLEITUNG



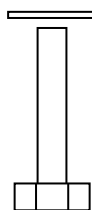
caddie[®]
T R I S A C

OUTILLAGE NECESSAIRE
NECESSARY TOOLS
NOTWENDIGE WERKZEUGE

Clé plate n° 4 - 6 - 8
Spanner 4 - 6 - 8
Flacher Schlüssel 4 - 6 - 8

VISSERIE
DE BASE
DELIVERED
SCREWS
MITGELIEFERTE
SCHRAUBEN

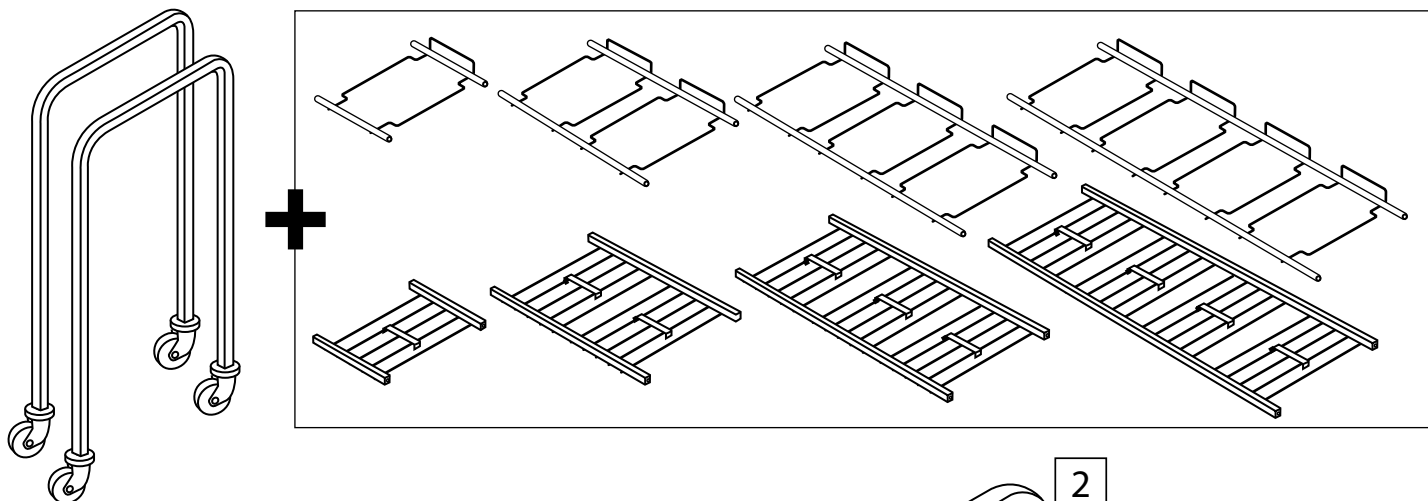
a. HM8x50
+ rondelles
(8x)



b. HM6.FR
(2x)

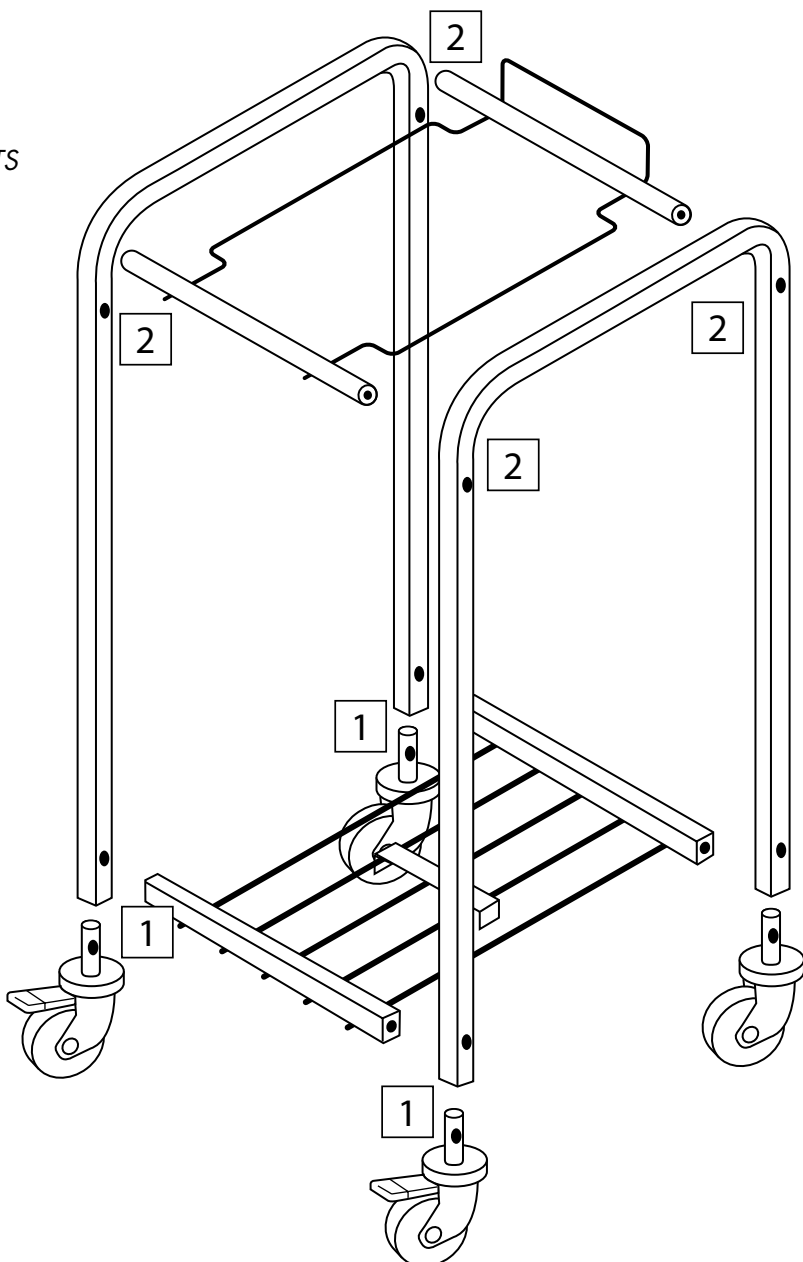
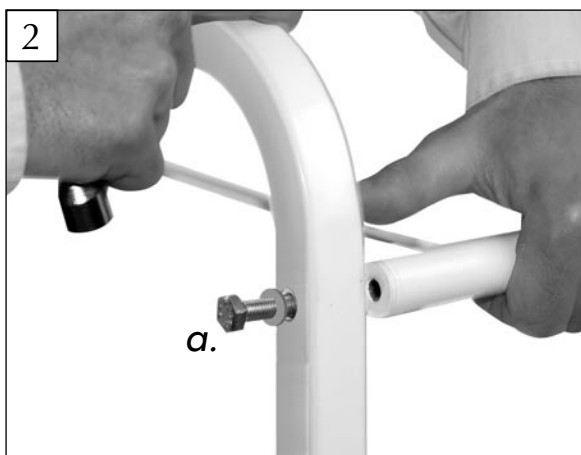
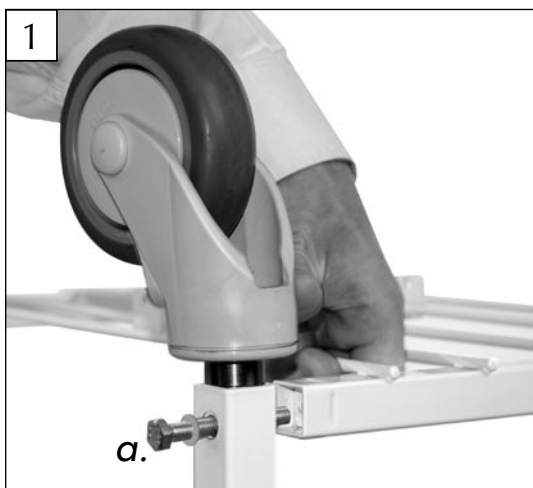


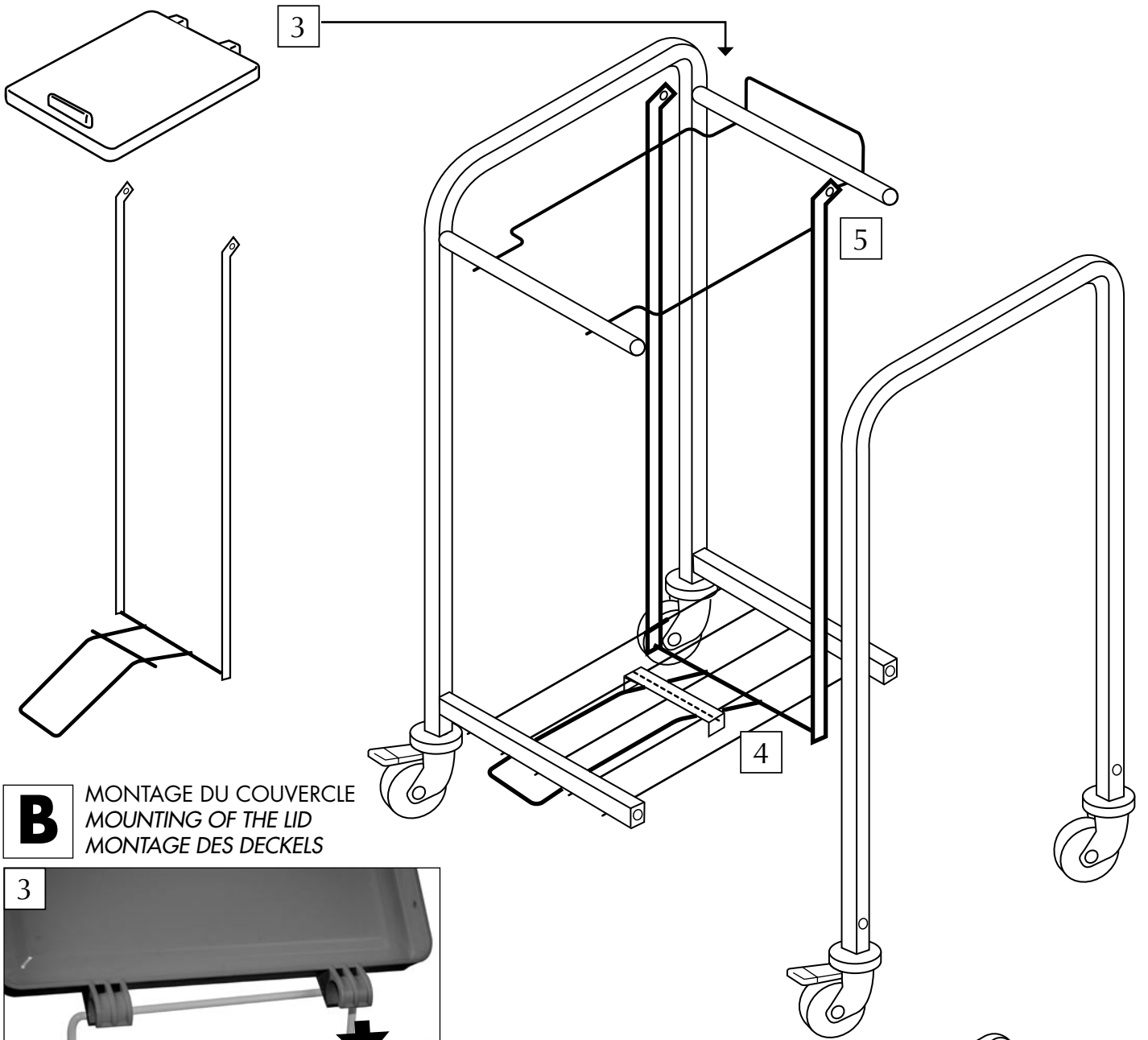
c. Ecrou + Vis
M4x16
(2x)
+ rondelles
Z4(8x)



A

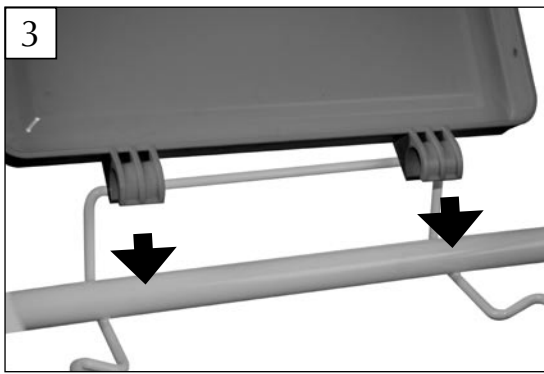
MONTAGE DES 2 MONTANTS
MOUNTING OF THE 2 LATERAL UPRIGHTS
MONTAGE DER SEITENWÄNDE





B

MONTAGE DU COUVERCLE
MOUNTING OF THE LID
MONTAGE DES DECKELS



C

MONTAGE DE LA PÉDALE (partie basse puis haute)
MOUNTING OF THE PEDAL (lower part and then upper part)
MONTAGE DES PEDALS (Oben und Unterteil)

